

第 25 届广东省青少年机器人竞赛

重装机兵规则

1 活动简介：随着科技飞跃式增长，AI 技术将进一步影响人类行为模式，进入 21 世纪二十余年，大量重复的手工业工人被机器人替代，战争也将出现大量的机器狗步兵，自爆无人机，无人舰艇，从而回到另一种形式的“冷兵器”时代。

2 组队方式：活动设小学、初中和高中三个组别，以团队方式完成，每支队伍由 1-2 名选手和 1-2 名辅导老师组成，选手为省赛活动时在读的中小學生。

3 竞技场地与环境

3.1 规格要求：比赛场地总长 280cm×宽 180cm 的喷绘灯箱布材质。场地以分界线区分红蓝双方。



图 1 比赛场地示意图

3.2 竞赛道具

①阵旗：积木拼成，高约 13.6cm，重 17.5 ± 1 克，共 4 个，见图 2。

②旗台：硬海绵制成长 35cm×宽 10cm×高 5cm 的平台，粘贴于场地中央淡蓝色 35×10cm 区域内，见图 3。

③战旗：磁吸式道具，战旗放在高出机器人任意最高点 2-8cm 之间，且磁吸位置至少 3 个水平方向不得添加任何保护物，战旗能被击倒，见图 4。



图 2 阵旗示意图



图 3 旗台示意图

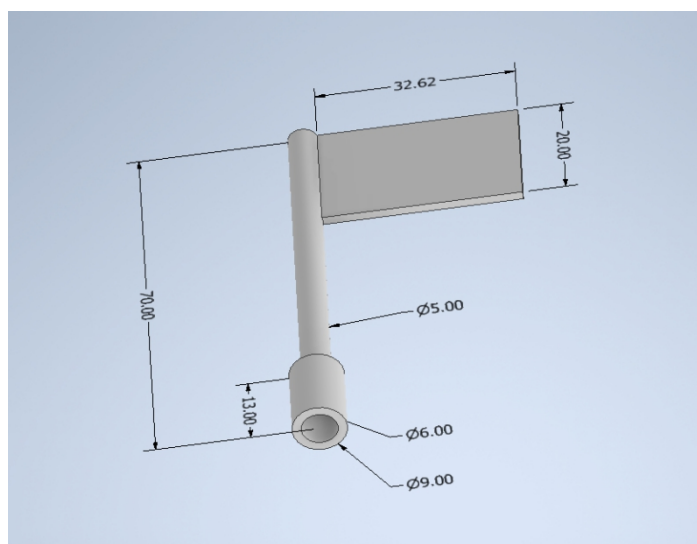


图 4 机身磁吸战旗图示

3.3 场地环境：机器人比赛场地环境为冷光源、低照度、无磁场干扰。但由于一般赛场环境的不确定因素较多，例如，场地表面不平整，光照条件有变化等等。参赛队在设计机器人时应考虑各种应对措施。

4 机器人

4.1 机器人基本要求

活动要求机器人运动底盘只能为四足机器人（与地面只有四个接触支撑点），不允许出现任何轮式驱动，限制驱动机器人运动的自由度数量不得超过 8 自由度，为保障比赛公平性，防止恶性竞争，规定比赛出现的伺服电机、舵机型号仅限于市面常见的 SG90 舵机（9g 舵机外形规格）且重量不超 20g。

使用材料仅限塑胶外壳的结构件、电机、主控、舵机或拼插类积木，允许使用有限数量的 3D 打印件制作武器或机械手臂，但不得用于制作驱动底盘及机身，

且整机 3D 打印件数量不可超过 4 件（不包括机身战旗），打印件尺寸不得超过 20cm×10cm×5cm，允许使用橡皮筋，不允许使用金属件（9g 舵机及安装螺丝除外）。报名参赛者，视为默认裁判组拥有本规则的最终解释权。

活动器材中不能含有程序说明书、通讯设备等违规物品。活动为整机进场。

4.2 机器人设计要求

项目	要求
数量	每支队伍允许使用 2 台四足机器人。
规格	每台机器人外形最大初始尺寸不超过长 30cm×宽 30cm×高 20cm，即放置于出发区时立体投影不可超出出发区。比赛开始后，可伸展超出此尺寸，出发后延展的最大长度不可超出 35cm（包含机身及武器延展）。
传感器	数量不超过 2 个，均为独立单个传感器。
舵机	用于驱动四足机器人底盘运动的自由度数量不允许超过 8 自由度，舵机型号仅限于市面常见的 SG90 舵机（9g 舵机外形规格），且规定其重量不超 20g，电机或舵机总数量不允许超过 10 个。比赛开始后，可根据设计的武器装备自由装配。
电池	每台机器人输入额定电压不得超过 9 伏，不可有升压电路。选手须使用安全可靠电池，裁判有权要求选手更换被认为不安全或有安全隐患的电池。
其他	自动阶段机器人必须设计成只用一次操作（如按一个按钮或拨一个开关）就能启动。机器人的通/断开关必须在无需移动或抬起机器人的情况下可以触及。机器人微控制器的指示灯也应可见，以便裁判或技术人员诊断机器人问题。
检录	为保证比赛公平行，所有选手的参赛设备必须通过全面检查，以确保符合相关规定。选手应对不符合规定的地方进行修整改进，方可参加竞技。
战旗	手动比赛开始前，每台机器上都会磁吸一个以图四尺寸为标准的战旗，要求机身战旗磁吸位置至少 3 个水平方向不得添加任何保护（战旗可以被击倒），机身战旗旗帜须处于高出机器人任意最高点 2-8cm 之间。

5 任务说明

5.1 机器人调试

允许机器人整机进场，在 30 分钟内完成机器人的自动调试，准备开始比赛。赛场内不设置封存区，调试时间结束后，队伍可自行保管机器人，选手不可离开准备区域，但可继续进行编程、改装、修整等工作。**参赛队伍自行携带参赛器材，赛场不提供电源和电源拖板。**

5.2 机器人竞赛

5.2.1 总体说明：比赛分为自动阶段和手动阶段等两个阶段，各 1 分钟和 2

分钟，共 3 分钟。

①自动阶段：队伍 2 台机器人在出发区各持有一支阵旗，自动行进，前往场地中间，成功放置在旗台上，并回到出发区（机器人立体投影触碰出发区即可）。



图 5 自动阶段示意图

自动阶段结束后，裁判将 1 支阵旗放置在正中央阵台上，其他阵旗撤离场地。选手在 30 秒内将机器人转换为遥控模式，安装机身战旗，调整机器人。

注意事项：自动阶段放置阵旗竖立成功即可，期间若被其他机器人碰到，亦计入放置成功状态。

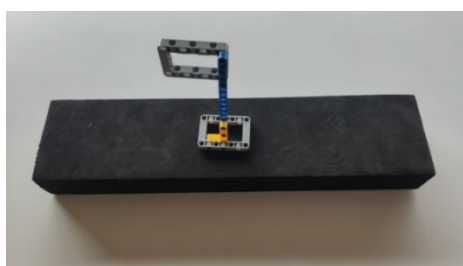


图 6 阵旗摆放成功

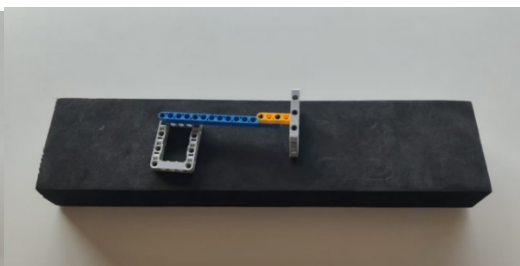


图 7 阵旗摆放失败

②手动阶段：双方 4 台机器人在尽可能保证机身战旗不倒的情况下，夺取场地中央的阵旗，并放置在本方阵地（35cm*20cm）上取得胜利（阵旗需正确竖立，参考图 6、7）。

机器人战旗被对方击倒或因碰撞等其他原因倒下，亦或离开机器人的，均扣 20 分/次。选手需手动将机器人搬运至出发区，竖好旗子重新出发。任何一方将阵旗竖立放置在本方阵地上，比赛即时结束。

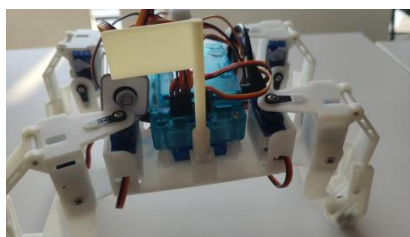


图 8 竖立状态

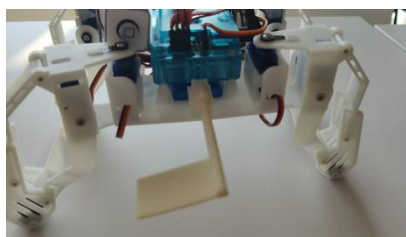


图 9 倒离状态

③维修重启：因对抗导致不能正常行动（卡住，翻车、翻出场地外）的机器人，选手可向裁判请示将机器人拿出场外维修，或放在本方出发区继续比赛。维修重启时，场地道具维持不变，次数不限，计时不停。

④胶着状态：双方机器人如果发生缠斗，需要在 5 秒内分开，各自后退 20 厘米。如确实不能不分开，裁判手动入场将两台机器人开。

⑤对战期间若阵旗掉落地上（非竖立于任意一方阵地区域），裁判可将阵旗复位至中央阵台上，双方开始新一轮抢夺。

6 成绩奖励

6.1 成绩计算：比赛分为小组赛和决赛。参加队伍采取现场抽签方式确定分组，每组 3-5 支队伍组成。每轮成绩最后得分=自动阶段得分+手动阶段得分-扣分，成绩高者胜。

①自动阶段得分：从出发区持有阵旗出发并成功放置在中央旗台上，并成功回到出发区（机器人立体投影触碰出发区即可），每台机器人得 50 分。

②手动阶段得分：机器人夹取阵旗，并将阵旗竖立放置在本方阵地上的，得 100 分。

内容	小组赛	决赛
赛制	小组循环赛	淘汰赛
赛时	3 分钟常规时间、不加时	3 分钟常规时间、不加时
计分方式	<p>胜方记 3 分，平局记 1 分，负方记 0 分。同组积分相同，按如下顺序确定排前者：</p> <p>（1）同积分 2 支队伍比赛时，胜者排前；（2）自动阶段总得分高者排前；（3）累加各轮最后得分多者排前。（4）按决赛方式，重赛 1 场确定胜负。</p>	<p>胜方进入下一轮，负方淘汰。同分情况下，按如下顺序确认胜者：</p> <p>（1）自动阶段得分高者胜；（2）手动阶段成功放置阵旗者胜；（3）机器人总重量轻者胜；（4）重赛 1 场。</p>

6.2 表彰奖励：主办单位根据参赛队的初赛和决赛的成绩，评定一、二、三等奖，颁发奖牌证书。

7 比赛流程

7.1 搭建编程：机器人编程和调试只能在准备区进行，时间为 30 分钟。参赛队的队员检录后方能进入准备区，裁判员对参赛队携带的器材按照 4.1 及 4.2 的要求进行检查，并对参赛队伍携带的机器人控制器内程序清零。选手不得携带 U 盘、光盘、手机、相机等存储和通信器材。参赛队伍自行携带参赛器材。

7.2 赛前准备：准备上场时，队员拿取自己的机器人，在裁判员或者工作人员的带领下进入比赛区。在规定时间内未到场的参赛队将被视为弃权。2 名学生队员上场时，站立在待命区附近。队员将自己的机器人放入起始区。启动前，每个队伍有 1 分钟的准备时间，准备期间不得启动机器人，不能修改程序和硬件设备。完成准备工作后，队员应向裁判员示意。机器人的任何部分及其在地面的投影不能超出起始区，赛前允许选手检查对方队伍设备是否符合标准，并当场提出，以方便裁判判定。

7.3 启动：裁判员确认参赛队已准备好后，将发出“5, 4, 3, 2, 1, 开始”的倒计时启动口令。随着倒计时的开始，队员可以用一只手慢慢靠近机器人，听到“开始”命令的第一个字，队员可以触碰一个按钮或给传感器一个信号去启动机器人。

在“开始”命令前启动机器人将被视为“误启动”并受到警告或处罚。机器人一旦启动，就只能受自带的控制器中的程序控制。队员一般不得接触机器人（重试和任务要求的情况除外）。

7.4 比赛结束：每轮比赛时间为 3 分钟。比赛时间到，亦或手动阶段成功竖立阵旗，裁判员停止计时，结束比赛。此时，选手应立即关断机器人的电源外，不得与场上的机器人或任何物品接触。裁判员记录场上状态，填写记分表。参赛队员应确认自己的得分，将机器人搬回准备区。

8 违规

8.1 机器人拼装开始时间后 20 分钟仍未未到场的参赛队，取消比赛资格。每轮比赛叫号后 3 分钟仍未未到场的参赛队，该轮成绩为 0 分。

8.2 第 1 次误启动将受到裁判员的警告，机器人回到待命区再次启动，计时重新开始。第 2 次误启动将被取消比赛资格。

8.3 比赛中，选手出现如下情况的，视情节严重程度，由裁判处于警告、该轮成绩为 0 分乃至取消比赛资格等处理：①有意接触比赛场上的物品或机器人，

偶然的接触可以不当作犯规，除非这种接触直接影响到比赛的最终得分；②不听裁判员指示；③选手所携带的手机和电子手表等通信工具没有处在关机状态。

9 其它

9.1 本规则由广东省科协事业发展中心（广东科学馆）制定，对规则中未说明事项以及有争议事项，拥有最后决定权。广州新焯数码科技股份有限公司团队参与规则的草拟、测试和调整。

9.2 本规则是裁判实施工作的依据，规则没有明确说明的事项，以裁判长现场公布为准。规则如有调整，赛前统一公布，任何照片及视频不作为裁判裁决依据，如有异议，由其中一名选手在竞技结束后立刻向裁判长提出。领队或家长赛后提出申诉均无效。

9.3 本规则坚持青少年科技教育公益性和资源共建共享的原则，公开免费供下载使用，不作商业用途。在使用该规则开展活动时，亦不得损害规则制定方的有关权益。

重装机兵记分表

赛 事	小组赛○ 1/16 决赛○ 1/8 决赛○ 1/4 决赛○ 半决赛○ 3/4 名赛○ 冠亚军决赛○		
场 次			
自动阶段			
队 伍	红方 队伍编号 _____	蓝方 队伍编号 _____	
自动阶段总分 (手动 40 分/支, 自动 80 分/支)			
手动阶段			
计分项目	分值	计分项目	分值
战旗倒离扣分 (20 分/次)		战旗倒离扣分 (20 分/次)	
阵旗得分 (100 分)		阵旗得分 (100 分)	
总得分 (手动+自动)		总得分 (手动+自动)	
最后成绩 (0, 1, 3)			
队员签名			
裁判签名	当值裁判:	项目裁判长:	