

第二十三届石家庄市青少年机器人竞赛

机器人综合技能比赛主题与规则

1 机器人综合技能比赛简介

机器人综合技能比赛是中国青少年机器人竞赛项目之一，是纯粹的国有自主项目。其活动对象为中小學生，要求参加比赛的代表队在现场自行拼装机器人、编制机器人运行程序、调试和操作机器人。参赛的机器人是程序控制的，可以在赛前公布的竞赛场地上，按照本规则进行比赛活动。

在中国青少年机器人竞赛中设置机器人综合技能比赛的目的是检验青少年对机器人技术的理解和掌握程度，激发我国青少年对机器人技术的兴趣，培养动手、动脑的能力。

2 竞赛任务

本届机器人综合技能比赛的主题为“百业振兴”。

参赛队要在比赛场地上运行自己的机器人，机器人从待命区出发，在尽可能短的时间内展示自己的各种技能，完成规定的任务，获取尽可能高的得分。

经过比赛，学生们不仅完成自己的比赛机器人，也提升了对科技和利用科技来积极影响周围世界的认识。

3 比赛场地与环境

3.1 场地

图1是比赛场地的示意图，待命区的位置只是示意。

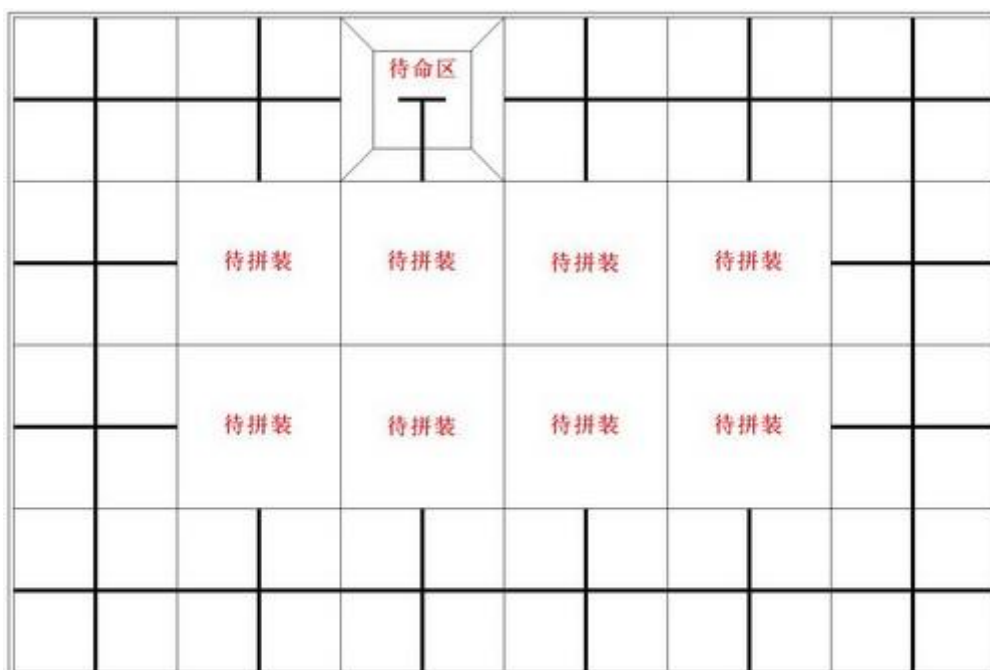


图1 比赛场地示意图

3.2.1 机器人比赛场地的内部尺寸为长3000mm、宽2000mm。用厚15~20mm、长500mm、宽500mm的木工板制成的拼装块拼接而成。场地四周装有白色木质围栏，栏高150mm，厚15~

20mm。场地中央为放置 8 块可换拼装块的位置。可换拼装块的数量和具体位置在赛前公布。如果可换拼装块不足 8 块，由带黑色十字引导线的固定拼装块补足。第 4 节中所述的机器人要完成的任务一般分布在场地周围的 16 块带黑色十字引导线的固定拼装块中。

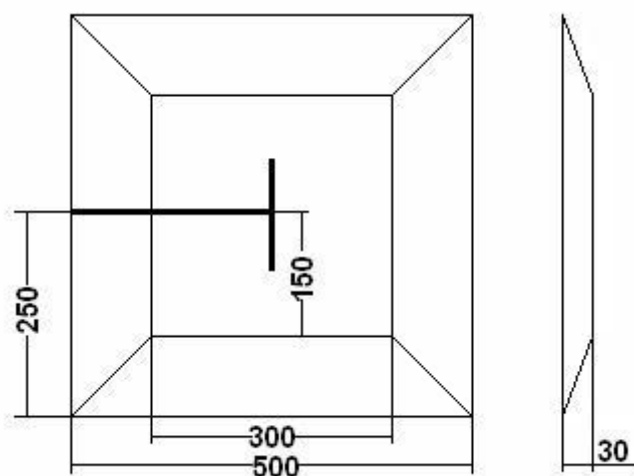


图 2 锥台尺寸 (mm)

3.2.2 两种拼装块刷白色亚光漆，用黑色亚光漆画出宽度为 20~25mm 的引导线（或用黑色胶纸粘贴）。以下凡是涉及黑线的尺寸，均指其中心线。固定拼装块上的引导线是连接对边中点的直线。可换拼装块的图形在赛前公布。

3.2.3 场上有一块长 500mm、宽 500mm 的锥台，是机器人的待命区，如图 2 所示。机器人要从待命区启动，完成任务后还要回到待命区。

3.2.4 在黑色引导线的十字或丁字交叉处，可能会出现 50mm×50mm 的深蓝色转弯标志。机器人在遇到转弯标志时的正确动作方式如图 3 所示。

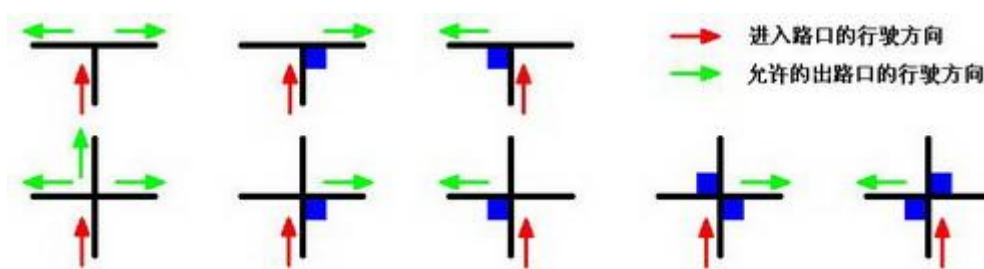


图 3 转弯标志及允许的出口口行驶方向

3.2.5 往届机器人竞赛中所用的部分可换拼装块的图形可能沿用，但也会有一些新的图形。有些可换拼装块上可能有 6mm 高的突起、坡度约 12° 的坡道、宽 320mm 高 320mm 的涵洞。

3.2.6 比赛场地尺寸的允许误差是 ±3mm，拼装块尺寸的允许误差是 -2mm，对此，参赛队设计机器人时必须充分考虑。

3.2.7 拼装的场地尽可能平整，但接缝处可能有 2mm 的高低差和 2mm 的间隙。

3.2.8 待命区、转弯标志的位置、非十字引导线拼装块的图形以及位置和方向，等等，在赛前准备时公布。场地一经公布，在该组别的整个比赛过程中不再变化。

3.3 赛场环境

机器人比赛场地环境为冷光源、低照度、无磁场干扰。但由于一般赛场环境的不确定因素较多，例如，场地表面可能有纹路和不平整，边框上有裂缝，光照条件有变化等等。参赛队在设计机器人时应考虑各种应对措施。

4 机器人任务及得分

以下任务也只是对生活中的某些情景的模拟，切勿将它们与真实生活相比。

4.1 天堑通途

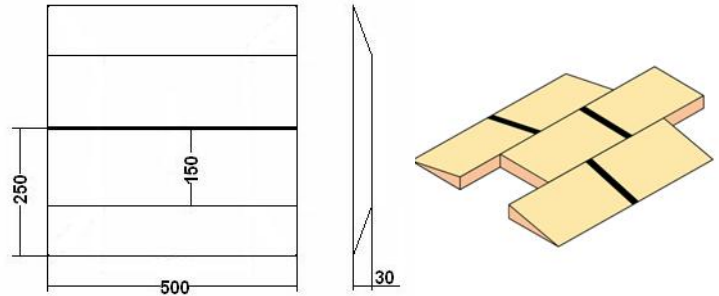
4.1.1 机器人从锥台（5号拼装块）上驶下，进入9号拼装块，将3号十字线拼装块上的大桥联通，见右图。

4.1.2 右图三个木板的黑线连通并且正确离开9号拼装块即为完成任务（黑色引导线连成一线）并得分40分。

4.1.3 机器人能从大桥上沿线正确通过（至少一次），奖励20分。

4.1.4 天堑通途需为锥台下来的第一个完成的任务，否则任务无效。

4.1.5 获得50分就算完成“天堑通途”任务。

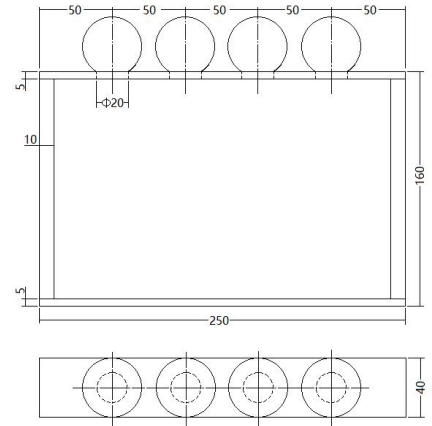


4.2 九天揽月

4.2.1 6号十字线拼装块内最北边框居中固定一个宽250mm、高160mm的支架，如上图所示。支架上有4个直径20mm的孔，某个孔上放一个黄色月亮（标准直径40mm乒乓球，其余三个孔上放置未知颜色乒乓球），机器人要设法取下支架上的月亮，不得把其他颜色乒乓球碰落。黄色乒乓球由裁判在正式比赛前随机放置，保证机器人是通过颜色识别后抓取的。

4.2.2 正确取下月亮（月亮不与支架有任何接触）得分50分。每碰落其他颜色乒乓球每个扣10分

4.2.3 获得50分就算完成“九天揽月”任务。



4.3 北斗导航

4.3.1 机器人沿黑色引导线从非十字线拼装块的一口进入，从另一口出去，如果遇到转弯标志，应按3.2.4的规定通过。北斗导航任务可与其它任务混合完成，也可以在北斗导航任务中通过十字线拼装块。

4.3.2 通过一个非十字拼装块记8分，正确通过一个转弯标志记5分，通过转弯标志不正确一次扣3分。

4.3.3 获得50分就算完成“北斗导航”任务。

4.4 天鲸天麒

4.4.1 尚待移除的泥沙用去掉标签（或在罐外包一层铝箔）的标准355ml易拉罐表示，向上直立。罐中装黄沙（不能采用液体），使重量达到500g。障碍1被布置在13号拼装块东侧黑色引导线中间，障碍2被布置在18号瓶装块西侧引导线中间。

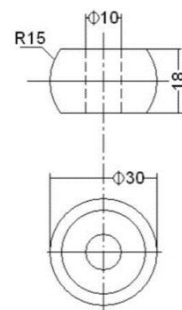
4.4.2 移除障碍的标准是把它移动到不再与黑色引导线接触的地方，且不得超出该任务拼装块，机器人完全脱离该任务拼装块，裁判员计分。在完成此任务期间，除“北斗导航”外，不得穿插其它任务，一旦插入其它任务本任务即告结束，但已有的得分有效。

4.4.3 机器人每成功移除一个障碍计20分。全部移除，加计20分。

4.4.4 获得50分就算完成“天鲸天麒”任务。

4.5 五洋捉鳖

4.5.1 在7号十字拼装块内由裁判随机散落8个“小鳖”，小鳖模型采



用直径 30mm、高 18mm 的腰鼓形圆柱，重约 10g，如图所示。机器人需要进入该任务拼装块，将散落在拼装块内的小鳖捕获。

4.5.2 机器人将小鳖捕获，放在机器人身上，小鳖与地面没有接触且机器人脱离该任务拼装块后，每个计 10 分。

4.5.3 获得 50 分就算完成“五洋捉鳖”任务。

4.5.4 小鳖在拼装块内的位置，由裁判员随机散落。如果裁判随机散落过程中有超出 7 号拼装块获压线的小鳖，裁判员可以手动移动到 7 号拼装块空白区域内。

4.6 莺歌燕舞

4.6.1 在 2 号十字拼装块西南分区上机器人顺时针旋转 360 度，然后逆时针再旋转 360 度，同时播放音乐（音乐时长不低于 5 秒）。

4.6.2 机器人顺时针正确旋转（至少一次），且旋转过程中机器人未接触分区外地面记 20 分，逆时针正确旋转（至少一次），且旋转过程中机器人未接触分区外地面记 20 分，音乐播放五秒记 20 分，不足五秒扣 10 分。

4.6.3 获得 50 分就算完成“莺歌燕舞”任务。

4.7 神秘任务

本次市赛取消神秘任务。

4.8 巡天遥看

4.8.1 比赛结束前，机器人回到待命区，“巡天遥看”必须是最后一个完成的比赛任务。

4.8.2 “巡天遥看”的标准是机器人登上锥台并不再运动，且与锥台以外的任何表面（含围栏表面）没有接触。机器人完成任务过程中通过待命区和重试时机器人回到待命区不属于完成“巡天遥看”任务。

4.8.3 机器人完成本任务记 50 分，结束任务后车上有一个小鳖记 5 分。

4.8.4 获得 50 分就算完成“巡天遥看”任务。

5 机器人

本节提供设计和构建机器人的原则和要求。参赛前，所有机器人必须通过检查。

5.1 每支参赛队只能使用一台按程序运行的机器人。

5.2 在待命区内，机器人外形最大尺寸不得超过长 300mm、宽 300mm、高 300mm。在开始比赛后，机器人可以超出此尺寸限制。

5.3 机器人上必须展示参赛队编号。在不影响正常比赛的基础上，机器人可进行个性化的装饰，以增强其表现力和容易被识别。

5.4 每台机器人所用的控制器、电机、传感器及其它结构件，数量不限。但机器人的控制器、电机、传感器必须是独立的模块。机器人的重量不得超过 3kg。

5.5 机器人上的所有零部件必须可靠固定，不允许分离或脱落在场地上。

5.6 为了安全，机器人所使用的直流电源电压不得超过 12V。

5.7 不允许使用有可能损坏竞赛场地的危险元件。

5.8 机器人必须设计成只用一次操作（如，按一个按钮或拨一个开关）就能启动。

5.9 机器人必须能原地旋转，旋转的次数可控。机器人还应在明显位置装一个可见光 LED（颜色不限），它的开/关应可控。

6 比赛

6.1 赛制

6.1.1 机器人综合技能竞赛按小学、初中、高中三个组别分别进行比赛。

- 6.1.2 比赛不分初赛与复赛。组委会保证每支参赛队有 3 次上场的机会，每次均记分。
- 6.1.3 比赛场地上规定了机器人要完成的任务（在 4.1~4.8 的任务中指定）。小学、初中、高中三个组别要完成的任务数是不同的。
- 6.1.4 所有场次的比赛结束后，每支参赛队扣除一个最低分以其它各场得分之和作为该队的总成绩，按总成绩对参赛队排名。
- 6.1.5 竞赛组委会有可能根据参赛报名和场馆的实际情况变更赛制。
- 6.2 参赛队
 - 每支参赛队应由 2 名学生和 1 名教练员（教师或学生）组成。学生必须是截止到 2024 年 6 月仍然在校的学生。
- 6.3 比赛过程
 - 6.3.1 参赛队的学生队员检录后方可进入准备区。裁判员对参赛队携带的器材进行检查。队员不得携带 U 盘、光盘、手机、相机等存储和通信器材。所有参赛学生在准备区就座后备赛。
 - 6.3.2 参赛队在每轮比赛结束后，允许在准备区简单地维修机器人和修改控制程序，但不能打乱下一轮出场次序。
 - 6.3.2.1 准备上场时，在引导员带领下进入比赛区。在规定时间内未到场的参赛队将被视为弃权。
 - 6.3.2.2 上场的 2 名队员，站立在待命区附近。
 - 6.3.2.3 队员将自己的机器人放入待命区。机器人的任何部分及其在地面的投影不能超出待命区。
 - 6.3.2.4 到场的参赛队员应抓紧时间（不超过 2 分钟）做好启动前的准备工作。完成准备工作后，队员应向裁判员示意。
 - 6.3.3 启动
 - 6.3.3.1 裁判员确认参赛队已准备好后，将发出“3，2，1，开始”的倒计时启动口令。随着倒计时的开始，队员可以用一只手慢慢靠近机器人，听到“开始”命令的第一个字，队员可以触碰一个按钮或给传感器一个信号去启动机器人。
 - 6.3.3.2 在“开始”命令前启动机器人将被视为“误启动”并受到警告或处罚。
 - 6.3.3.3 机器人一旦启动，就只能受自带的控制器中的程序控制。队员一般不得接触机器人（重试的情况除外）。
 - 6.3.3.4 启动后的机器人不得故意分离出部件或把机械零件掉在场上。偶然脱落的机器人零部件，由裁判员随时清出场地。为了策略的需要而分离部件是犯规行为。
 - 6.3.3.5 启动后的机器人如因速度过快或程序错误将所携带的物品抛出场地，该物品不得再回到场上。
 - 6.3.4 重试
 - 6.3.4.1 机器人在运行中如果出现故障，参赛队员可以向裁判员申请重试。
 - 6.3.4.2 裁判员同意重试后，场地状态保持不变，队员可将机器人搬回待命区，重新启动。
 - 6.3.4.3 每场比赛重试的次数不限。

6.3.4.4 重试期间计时不停止，也不重新开始计时。重试前机器人所完成的任务有效。

6.3.5 比赛结束

6.3.5.1 每场比赛时间为 150 秒钟。

6.3.5.2 参赛队在完成一些任务后，如不准备继续比赛，应向裁判员示意，裁判员据此停止计时，结束比赛；否则，等待裁判员的终场哨音。

6.3.5.3 裁判员吹响终场哨音后，参赛队员除应立即关断机器人的电源外，不得与场上的机器人或任何物品接触。

6.3.5.4 裁判员记录场上状态，填写记分表。参赛队员应确认自己的得分，并立即将自己的机器人搬回准备区。

6.3.5.5 裁判员或志愿者将场地恢复到启动前状态。

7 记分

7.1 每场比赛结束后，按赛场上的实际状态和完成任务的情况计分。完成任务的记分标准见第 4 节。

7.2 完成任务的次序不影响单项任务的得分。

7.3 如果比赛结束的时间不超过 150 秒，额外加记时间分。时间分为（150—结束比赛实际所用秒数）。但是，如果比赛结束时机器人未完成所有规定的任务，不记时间分。

7.4 如果机器人完成场上的动作过程中没有重试，动作流畅，一气呵成，加记流畅奖励 50 分。

8 犯规和取消比赛资格

8.1 未准时到场的参赛队，每迟到 1 分钟则判罚该队 10 分。如果 2 分钟后仍未到场，该队将被取消比赛资格。

8.2 第 1 次误启动将受到裁判员的警告，机器人回到待命区再次启动，计时重新开始。第 2 次误启动将被取消比赛资格。

8.3 为了策略的需要而分离部件是犯规行为，视情节严重的程度可能会被取消比赛资格。

8.4 机器人以高速冲撞场地设施导致损坏将受到裁判员的警告，第 2 次损坏场地设施将被取消比赛资格。

8.5 除机器人在十字线拼装块中完成任务外，机器人未按黑色引导线运动，为技术性犯规，应重试。机器人未按转弯标志转弯，为技术性犯规，无需重试，但应按 4.3.2 扣分。

8.6 比赛中，参赛队员有意接触比赛场上的物品或机器人，将被取消比赛资格。偶然的接触可以不当作犯规，除非这种接触直接影响到比赛的最终得分。

8.7 不听从裁判员的指示将被取消比赛资格。

8.8 在准备区或比赛区使用手机等通信器材，不管什么原因，将立即被取消比赛资格。

9 奖励

每个组别按总成绩排名。

如果出现局部并列的排名，按如下顺序决定先后：

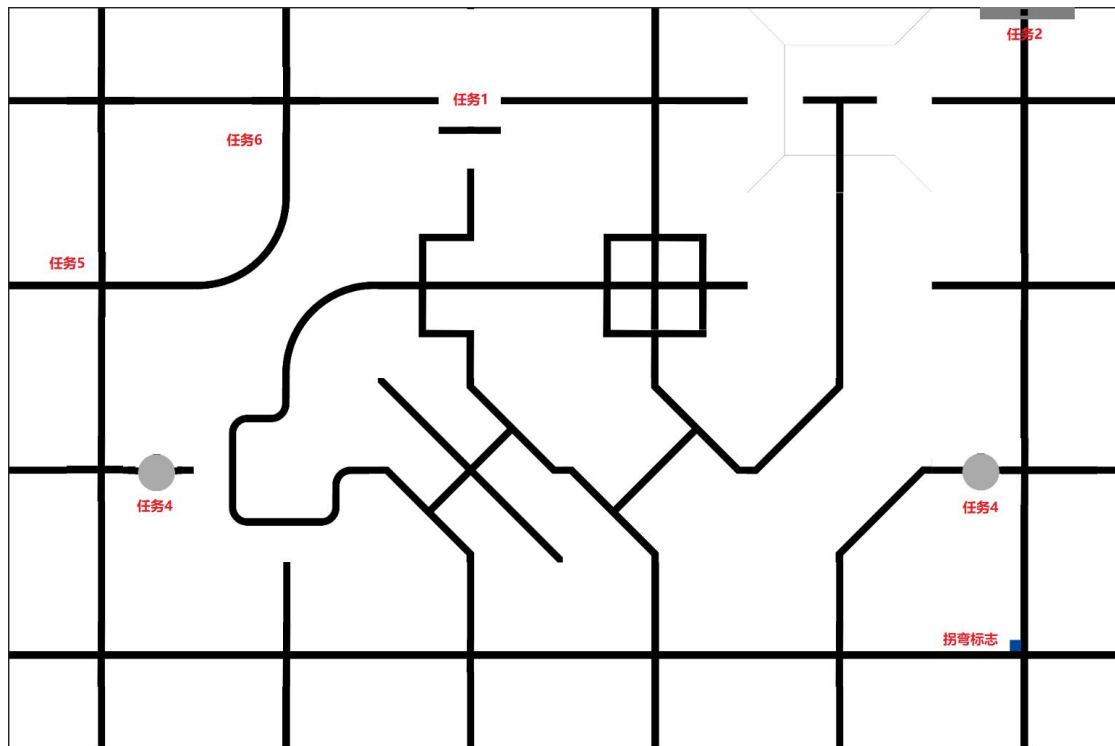
- (1) 所有场次中完成单项任务总数多的队在前；
- (2) 扣除的一个最低分高的队在前；
- (3) 机器人重量小的队在前，或由裁判确定。

10 其它

10.1 关于比赛规则的任何修订，将在市科协指定 qq 群或微信中发布并答疑。

10.2 比赛期间，凡是规则中没有说明的事项由裁判委员会决定。竞赛组委会委托裁判委员会对此规则进行解释与修改。

10.3 本规则是实施裁判工作的依据。在竞赛中，裁判有最终裁定权。他们的裁决是最终裁决。裁判不会复查重放的比赛录像。关于裁判的任何问题必须由一名学生代表在两场比赛之间向裁判长提出。



规则最终解释权归石家庄市科学技术协会